

C



Tutti i modelli di Pompe della Serie C sono disponibili con certificazione ATEX, su richiesta.

Upon request, all models of C pumps series are available with ATEX certification.

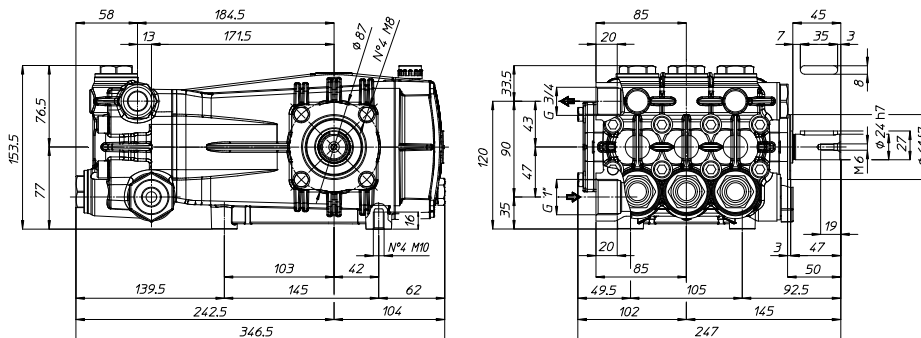


RPM	CODICE CODE	MODELLO MODEL	PORTATA FLOW		PRESSIONE PRESSURE		POTENZA POWER		PESO WEIGHT	PRESA DI FORZA SHAFT TYPE
			l/min	GPM	bar	PSI	HP	kW		
1000	297400	CB 50/15 S	50.0	13.2	150	2175	19.2	14.3	17.5	S - Albero MASCHIO 24 mm DX S - MALE Shaft 24 mm RIGHT
1450	296900	CC 70/15 S	70.0	18.5	150	2175	26.9	20.1	17.5	
1750	298200	CC 70/15 S	70.0	18.5	150	2175	26.9	20.1	17.5	

Tutti i modelli di POMPE sono disponibili con Presa di Forza Sinistra (L). Esempio: CB 50/15 S-L

All models of PUMPS are available with Left P.T.O. Shaft (L). Example: CB 50/15 S-L

Dimensioni d'ingombro (mm) - Overall Dimensions (mm)



296900

PUMP CC 70/15 S

