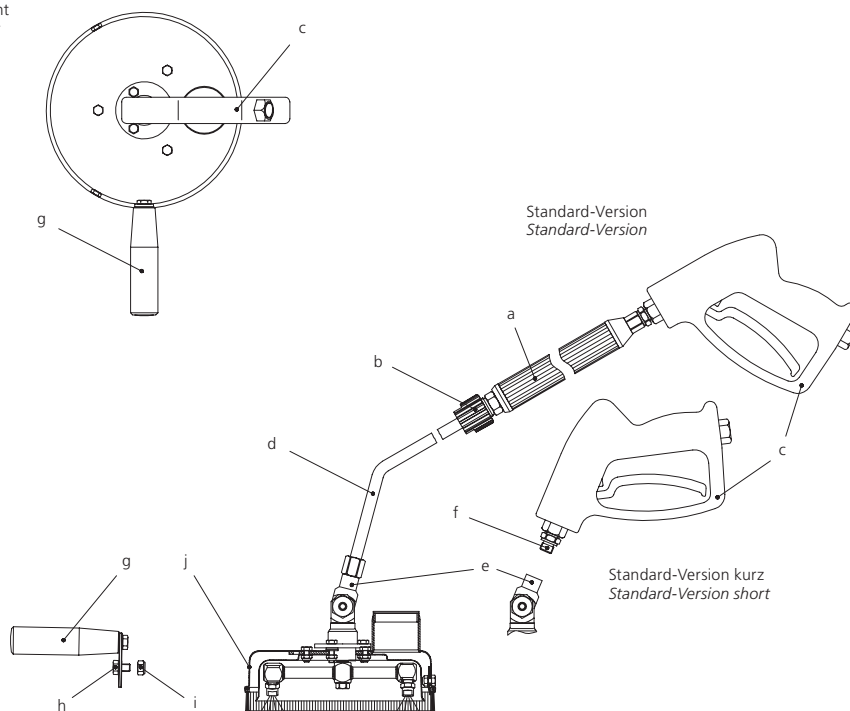


### Montageanleitung

**⚠** (Diese Anleitung gilt für das Basismodell sowie für daraus entstehende Versionen)

Draufsicht  
Top view



#### Standard-Version

1. Die Lanze (a) mit der Quick-Verschraubung (b) verschrauben.

#### Standard-Version kurz

1. Für die kurze Version ,die HD-Pistole (c) von der Lanze (a) abschrauben.
2. Die Verlängerung (d) inkl. Lanze (a) vom Knick-Drehgelenk (e) abschrauben.
3. Die HD-Pistole (c) mittels der vormontierten Verschraubung (f) an das Knick-Drehgelenk (e) verschrauben.
4. Den Handgriff (g) mittels Schraube (h) und Sicherungsmutter (i) an das Gehäuse (j) befestigen.

**⚠** Hinweis: Die HD-Pistole (c) sollte ca. 90° zum Handgriff (g) montiert werden (siehe Draufsicht).

#### **⚠** Für Ihre Sicherheit

- Alle Anleitungen sind vor erster Inbetriebnahme zu lesen. Das Gerät ist auf ordnungsgemäßen Zustand und Betriebssicherheit zu prüfen.
- Alle Produkte die mit Hochdruck betrieben werden, dürfen nicht ungeschützt verwendet werden.
- Bei Düsenwechsel sowie vor Wartungs- und Instandsetzungsarbeiten die Wasserzufuhr absperrern, das System abschalten und gegen unbeabsichtigtes Einschalten sichern
- Nach dem Abschalten des Systems läuft der Kreiselarm für kurze Zeit nach. Beim Anfassen des Kreiselarmes besteht Verletzungsgefahr.
- Es gelten die Sicherheitsrichtlinien (Unfallverhütungsvorschriften) des Herstellers von Hochdruckgeräten.
- Die Düsenbefestigung erfolgt laut Angaben des Düsen-Herstellers.
- Das Gerät nicht über Gegenstände oder unebene Flächen führen.
- Das Gerät während der Benutzung nicht anheben.
- Bei einer Unwucht oder Krümmung des Kreiselarmes darf das Gerät nicht benutzt werden, da dadurch das Drehgelenk beschädigt wird.
- An den Geräten dürfen keine Veränderungen vorgenommen werden.

### Assembly instructions

**⚠** (This instruction is valid for the base model as well as for the resulting versions)

Standard-Version  
Standard-Version

Standard-Version kurz  
Standard-Version short

#### Standard-Version

1. Install the lance (a) to the quick-connect (b).

#### Standard-Version short

1. To use the short version, detach the HP-gun (c) from the lance (a).
2. Detach the extension piece (d) including lance (a) from the toggle swivel (e).
3. Install the HP-gun (c) with the preinstalled adaptor (f) to the toggle swivel (e).
4. Use screw (h) and safety nut (i) to install the handle (g) to the housing (j).

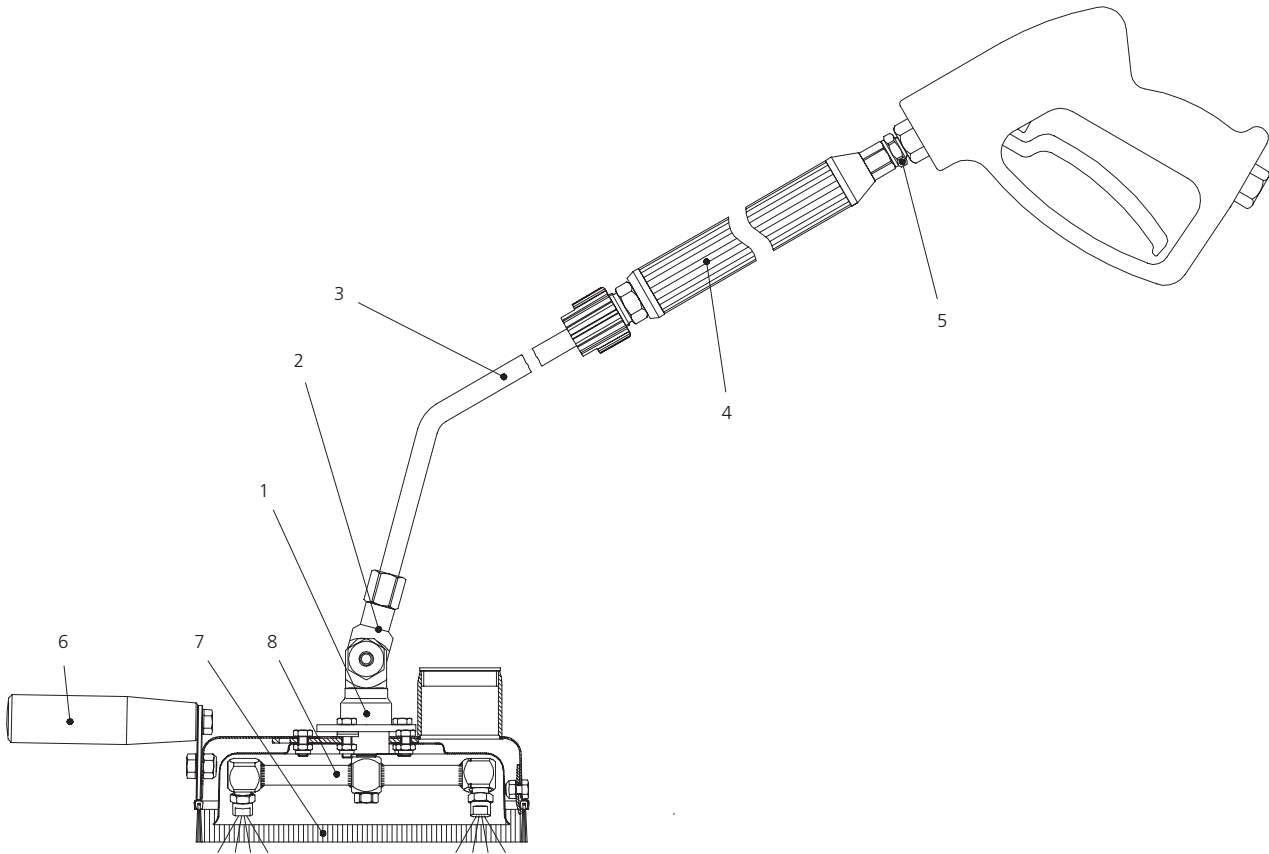
**⚠** Note: Install the HP-gun (c) in a 90° angle to the handle (g) (see top view).

#### **⚠** For your own safety

- Read all instructions before the initial operation. Check their proper condition and that they operate safely.
- Always use protection gear when using products connected to high pressure.
- Before any maintenance or nozzle-change, turn off the high pressure water supply, e.g.: turn off and secure the power switch.
- After turning off the system, allow all self propelled equipment to come to a complete stop before handling.
- Safety regulations and guidelines (Accident Prevention Rules) from the manufacturer of your high pressure cleaner are applicable.
- Nozzle installation according to nozzle manufacturer.
- Do not move the unit over objects or uneven surfaces.
- Do not lift up the unit while operating.
- Do not run the unit if spray-arm is out of balance or bent, damage to the swivel will result.
- No modifications to the unit are permitted.

### Ersatzteilliste

### Spare parts List



Pos.	Art. Nr.	Bezeichnung	
1	35.903	Knick-Drehgelenk KDGF	
2	42.904	KGK-Dichtsatz	
3	78.908	Verlängerung gebogen	
4	78.907	HD-Lanze	
5	52.003	Verschraubung	G1/4" M - G1/4" kM
6	89.406	Handgriff	
7	901.490	Bürstenring für ø200	
8	82.621	Turbo-Kreisel-Arm	ø150 / 1/4"NPTF

Pos.	Part No.	Description	
1	35.903	Toggle Swivel KDGF	
2	42.904	KGK seal-kit	
3	78.908	Extension bend	
4	78.907	HD-Lance	
5	52.003	Adaptor	G1/4" M - G1/4" kM
6	89.406	Handle	
7	901.490	Brush ring for ø200	
8	82.621	Turbo-rotor-arm	ø150 / 1/4"NPTF