

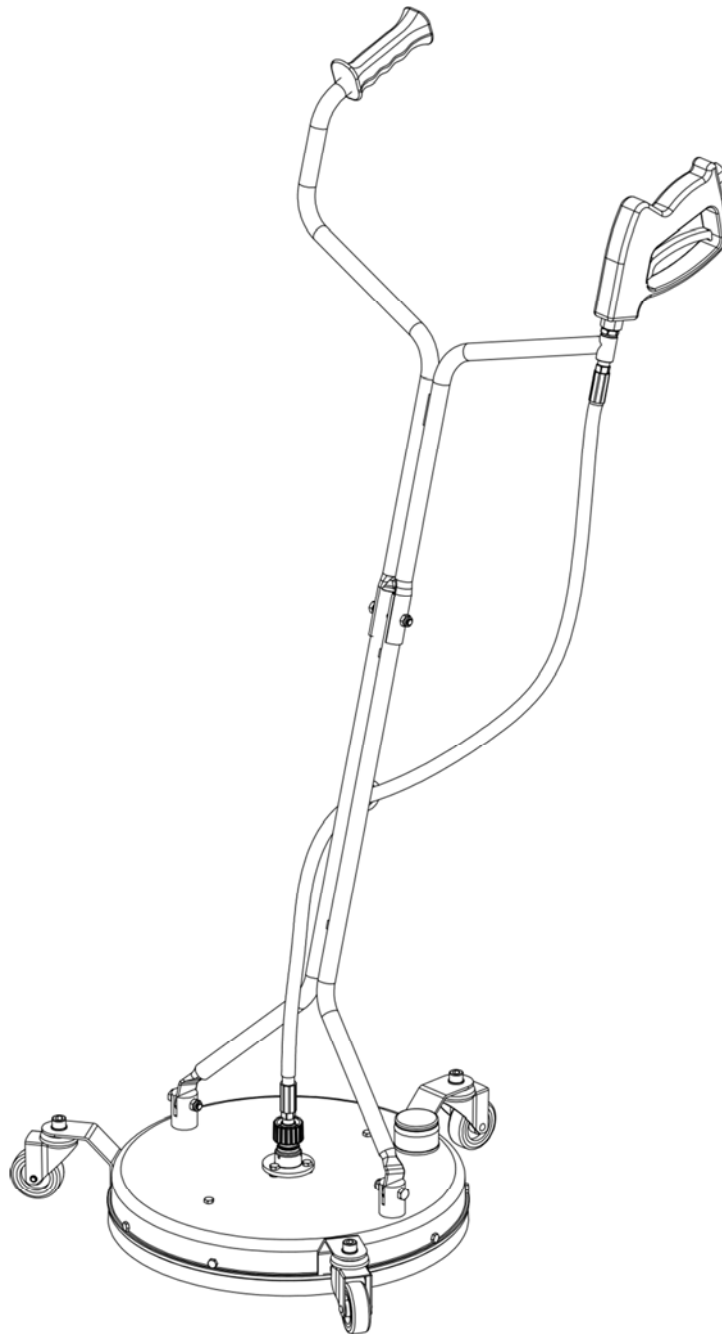
Flächenreiniger / Surface cleaner

Technische Daten

| | |
|------------------|------------------|
| Druck | 275bar (27.5MPa) |
| Temperatur | 120°C |
| Drehzahl | max. 2000 U/min |
| Gehäuse | ø410 |
| Wasseranschluss | G3/8" F |
| Düsenanschluss | 2x 1/8" NPT-F |
| Durchflussmedium | Wasser (pH 3-12) |

Technical Data

| | |
|-------------------|------------------|
| Pressure | 275bar (27.5Mpa) |
| Temperature | 120°C |
| RPM | max. 2000 rpm |
| Housing | ø410 |
| Water connection | G3/8" F |
| Nozzle connection | 2x 1/8" NPT-F |
| Throughput medium | water (pH 3-12) |



Flächenreiniger / Surface cleaner

Hinweis:

- Alle Anleitungen sind vor erster Inbetriebnahme zu lesen. Das Produkt ist auf ordnungsgemässen Zustand und Betriebssicherheit zu prüfen.
- Die Installation unseres Produktes darf nur von Personen durchgeführt werden, die mit der Bedienung und den damit verbundenen Gefahren vertraut sind.
- Es gelten die Sicherheitsrichtlinien (Unfallverhütungsvorschriften) des Herstellers von Hochdruckgeräten.
- Die Düsenbefestigung erfolgt laut Angaben des Düsenherstellers.
- Das Produkt nicht über Gegenstände oder unebene Flächen führen.
- Bei einer Unwucht oder Krümmung des Rotorarmes darf das Produkt nicht benutzt werden, da dadurch das Drehgelenk beschädigt wird.
- An dem Produkt dürfen keine Modifikationen vorgenommen werden.

⚠ Vorsicht:

- Das mit Hochdruck betriebene Produkt darf nicht ungeschützt verwendet werden.
- Bei Düsenwechsel sowie vor Wartungs- und Instandsetzungsarbeiten die Wasserzufuhr absperren, das System abschalten und gegen unbeabsichtigtes Einschalten sichern.
- Nach dem Abschalten des Systems dreht der Rotorarm für kurze Zeit weiter. Beim Anfassen des Rotorarmes besteht Verletzungsgefahr.
- Das Produkt während der Benutzung nicht anheben.

⚠ Warnung:

- Den Düsenstrahl nicht auf Menschen, Tiere oder elektrische Einrichtungen richten.
- Den Rotorarm während dem Betrieb nicht anfassen. Es besteht Verletzungsgefahr.

Indication: (original language German)

- Read all instructions, check overall conditions and safety requirements before initial operation of the product.
- Our products should only be installed by experienced users of high pressure equipment.
- Safety regulations and guidelines (Accident Prevention Rules) from the manufacturer of your high pressure cleaner are applicable.
- Nozzle installation according to Nozzle manufacturer.
- Do not move the product over objects or uneven surfaces.
- Do not run the product if the rotor-arm is out of balance or bent, damage to the swivel will result.
- No modifications to the product are permitted.

⚠ Caution:

- Always use protection gear when using products connected to high pressure.
- Before any maintenance or nozzle-change, turn off the high pressure water supply, e.g.: turn off and secure the power switch.
- After turning off the system, allow all self-propelled equipment to come to a complete stop before handling. Risk of injury due the rotor-arm.
- Do not lift up the product while operating.

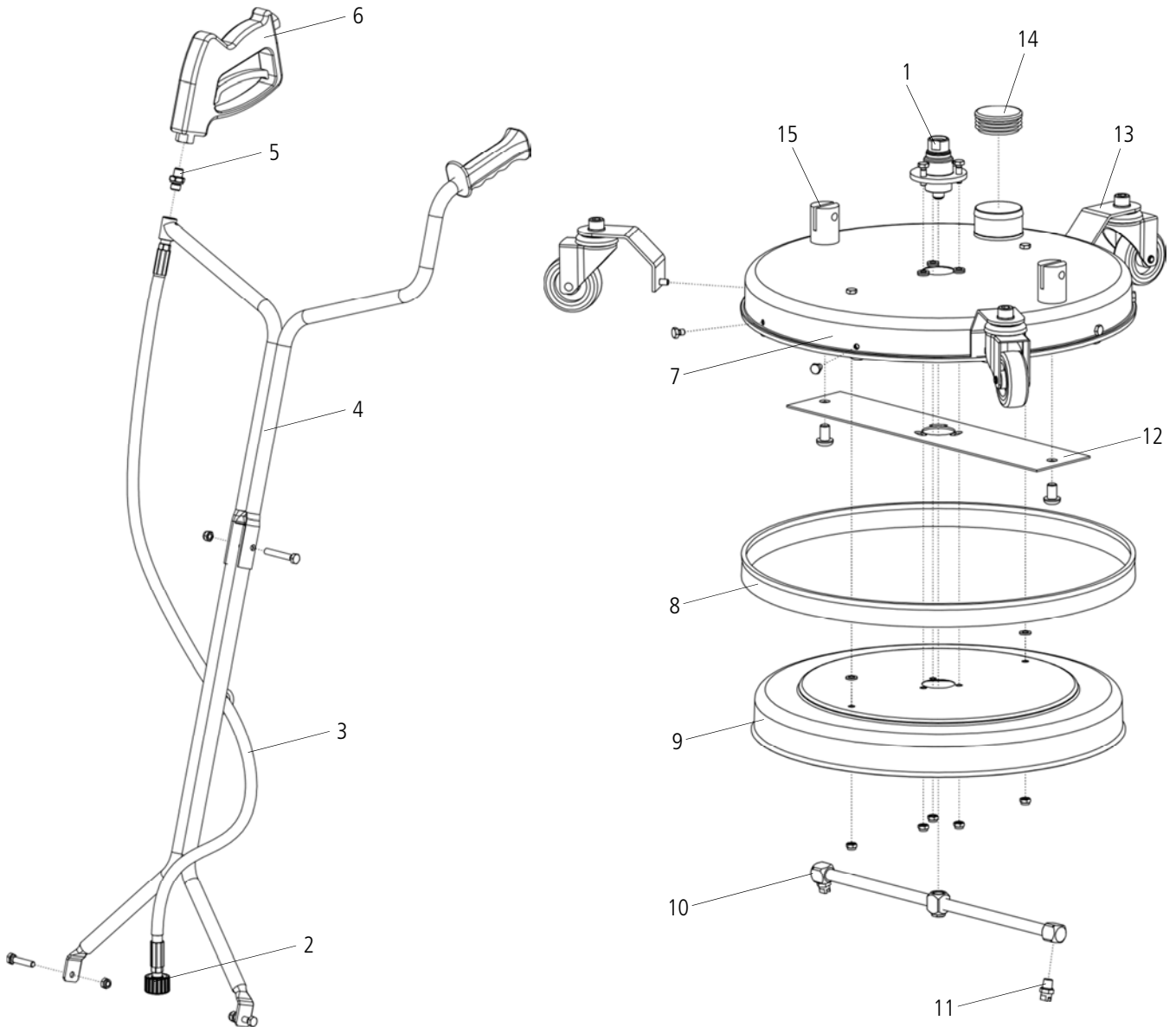
⚠ Warning:

- Never direct any high pressure water-jet at humans, animals or electric installations.
- Do not touch the rotor-arm during operation. Risk of injury.

| | |
|--|--|
|  | Konformitätserklärung gemäß Druckgeräterichtlinie 97/23/EG Anhang III. |
| Hersteller: | Mosmatic AG Oberhellenschwilerstrasse 6 CH - 9126 Necker Schweiz Telefon: +41 (0) 71 375 64 64 Internet: www.mosmatic.com |
| Hiermit erklären wir, dass das nachfolgend genannte Produkt aufgrund seiner Konzeption, Konstruktion und Bauart in der von uns in Verkehr gebrachten Ausführung den grundlegenden Sicherheitsanforderungen der Druckgeräterichtlinie, einschließlich der zum Zeitpunkt der Erklärung geltenden Änderungen, entspricht. | |
| Produktbezeichnung: | Hochdruck Reinigungszubehör |
| Typ: | FL / DR / SPI / TYR / WB / HUR |
| Produkteigenschaften: | Druckgeräterichtlinie 97/23/EG Artikel 3 / Nummer 1.3 / Buchstabe a) / 2. Gedankenstrich Artikel 3 / Nummer 1.3 / Buchstabe b) / 2. Gedankenstrich Fluid Gruppe 2 |
| Angewandtes Konformitätsbewertungsverfahren: | Druckgeräterichtlinie 97/23/EG Modul H (Umfassende Qualitätssicherung) |
| Einschlägige EG-Richtlinien: | Maschinenrichtlinie 2006/42/EG Druckgeräterichtlinie 97/23/EG |
| Angewandte harmonisierte Normen: | EN ISO 12100:2011 - Sicherheit von Maschinen EN ISO 9001:2008 - Qualitätsmanagement System |
| Dokumentationsbevollmächtigter: | Patrick Rieben |
| Bei Umbau des Produkts, Änderungen am Produkt oder Einbau nicht zugelassener Ersatzteile verliert diese Konformitätserklärung mit sofortiger Wirkung ihre Gültigkeit. | |
| Necker, 2016 | Unterschrift:  |

| | |
|---|--|
|  | Declaration of Conformity Pressure Equipment Directive 97/23/EC Annex III. |
| Manufacturer: | Mosmatic AG Oberhellenschwilerstrasse 6 CH - 9126 Necker Switzerland Phone: +41 (0) 71 375 64 64 Internet: www.mosmatic.com |
| We hereby declare that the product listed below based on the conception, design and construction in the design as we launch the product, conclusively at the time of the declaration applicable alterations, conforms to the safety requirements of the Pressure Equipment Directive. | |
| Product Description: | High Pressure Accessories |
| Type: | FL / DR / SPI / TYR / WB / HUR |
| Product Characteristics: | Pressure Equipment Directive 97/23/EC Article 3 / Number 1.3 / Letter a) / Second dash Article 3 / Number 1.3 / Letter b) / Second dash Fluid Group 2 |
| Applied Conformity Assessment Procedure: | Directive 97/23/EC Module H (Full Quality Assurance) |
| EC Standard Guidelines: | Machinery Directive 2006/42/EG Pressure Equipment Directive 97/23/EC |
| Applied Harmonized Standards: | ISO 12100:2011 - Safety of Machinery ISO 9001:2008 - Quality Management System |
| Authorised Person: | Patrick Rieben |
| By any modification from the product, alterations on the product or the fitting of non-approved spares is the validity of the declaration of conformity with immediately effective terminated. | |
| Necker, 2016 | Signature:  |

Flächenreiniger / Surface cleaner



Ersatzteilliste / Spare parts list

| Pos. | Art. Nr. | Bezeichnung | Description |
|------|----------|---|-------------------------------------|
| 1 | 58.250 | Drehgelenk (DYF) | Swivel (DYF) |
| 2 | 50.155 | Quick-Verschraubung (M22x1.5-F / G1/4" F) | Quick-Connect (M22x1.5-F / G1/4" F) |
| 3 | 901.953 | HD-Schlauch (R1/4" M / R1/4" M) | HP-hose (R1/4" M / R1/4" M) |
| 4 | 904.985 | Gabel kpl. ohne Schlauch + Pistole | Fork cpl. without hose + gun |
| 5 | 51.003 | Verschraubung (G1/4" M / R1/4" M) | Adaptor (G1/4" M / R1/4" M) |
| 6 | 29.094 | HD-Pistole (350bar) | HP-gun (350bar) |
| 7 | 904.922 | Gehäuse mit Saugrohr | Cover with suction tube |
| 8 | 78.987 | Bürstenring ø410 Ersatzset | Brush ring ø410 replacement-kit |
| 9 | 904.810 | Gehäuse innen | Cover |
| 10 | 82.625 | Rotorarm (ø350) | Rotor arm (ø350) |
| 11 | 18.15030 | HD-Düse (1503) | HP-nozzle (1503) |
| 12 | 903.734 | Verstärkungsplatte | Reinforcement plate |
| 13 | 80.943 | Lenkrolle (ø60) | Caster (ø60) |
| 14 | 902.046 | Schutzstopfen | Plastic plug |
| 15 | 80.992 | Gabelhalter Ersatzset | Fork holder replacement-kit |